

 Globo-460	 Residencial	 Europa	 Libra
 Astral	 Alameda	 Pescador	 Paseo
 Esfera I, II y III	 Royal	 Pescador L	 Europa L
 Astral L	 Residencial L	 Globo Plus	 Europa Plus
 América Plus	 Esfera I, II y III Plus		

### RELACION DE COMPONENTES

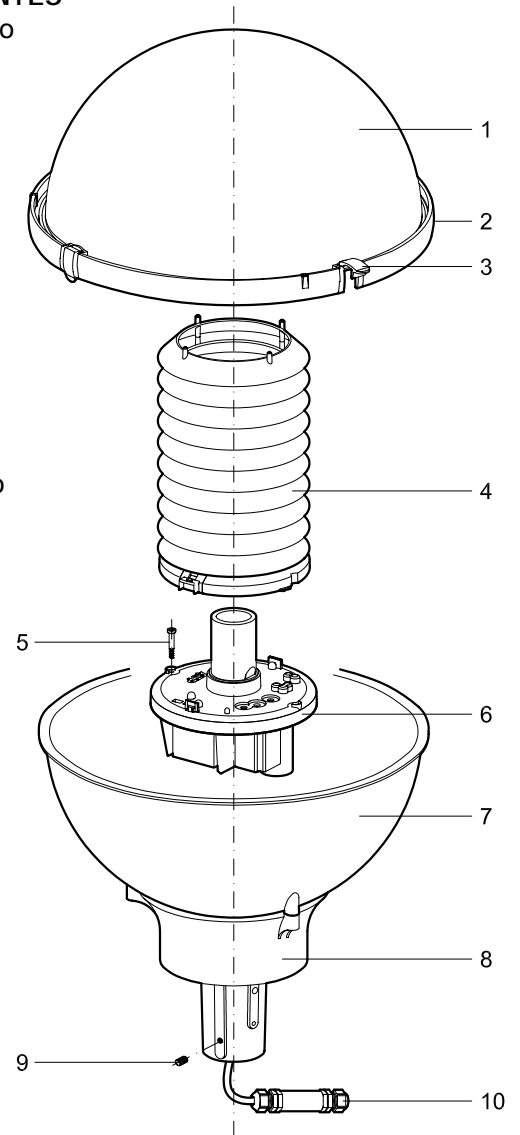
- 1.- Carcasa o difusor cerrado
- 2.- Anillo almenado
- 3.- Brida
- 4.- Reflector de lamas
- 5.- Tornillos
- 6.- Bandeja portabalastos
- 7.- Carcasa o difusor abierto
- 8.- Copa portabalastos
- 9.- Espárrago allen
- 10-Tubo de conexión

Peso máximo sin equipo eléctrico 6.02Kg.

Peso máximo con equipo eléctrico 10.4Kg.

Máxima superficie de viento 2319cm<sup>2</sup>.

**GARANTÍA 10 AÑOS**



Con marca ENEC sólo para luminarias totalmente equipadas en ATP.

### PARA LUMINARIAS SIN EQUIPO ELECTRICO

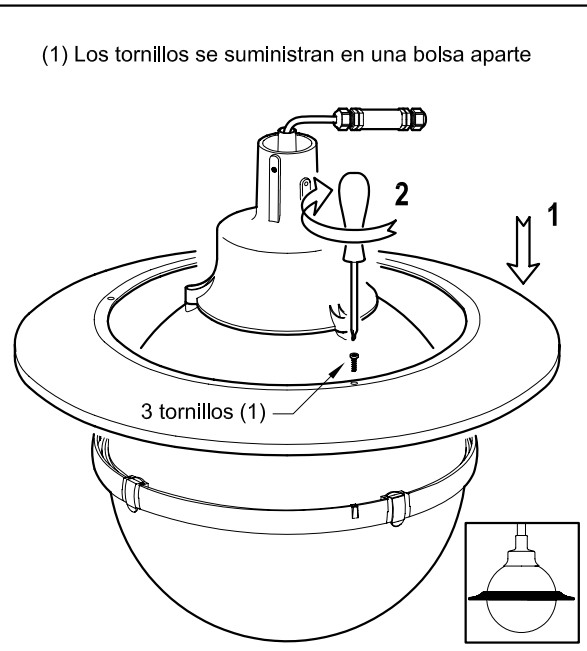
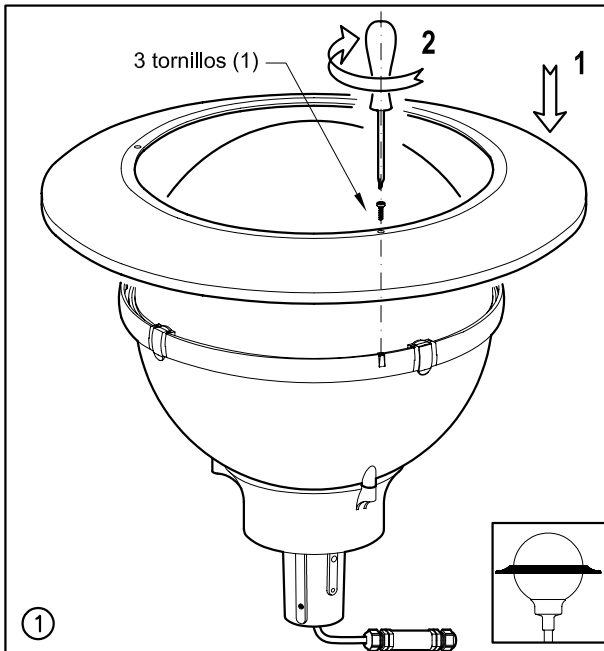
Las luminarias suministradas sin equipo eléctrico, portalámparas, reflector de lamas o desconectador automático, cuando el modelo lo requiera, tendrán una **GARANTIA 2 AÑOS**

**INSTALACION DE EQUIPOS:** Recomendamos el montaje de equipos normalizados y porta-lámparas cerámicos tipo E-27 o E-40 dependiendo del tipo de lámparas, con sujeción de tornillos.

**IMPORTANTE:** Los cableados internos y de alimentación deberán ser normalizados y resistentes a alta temperatura de material silicona, teflón o similar.

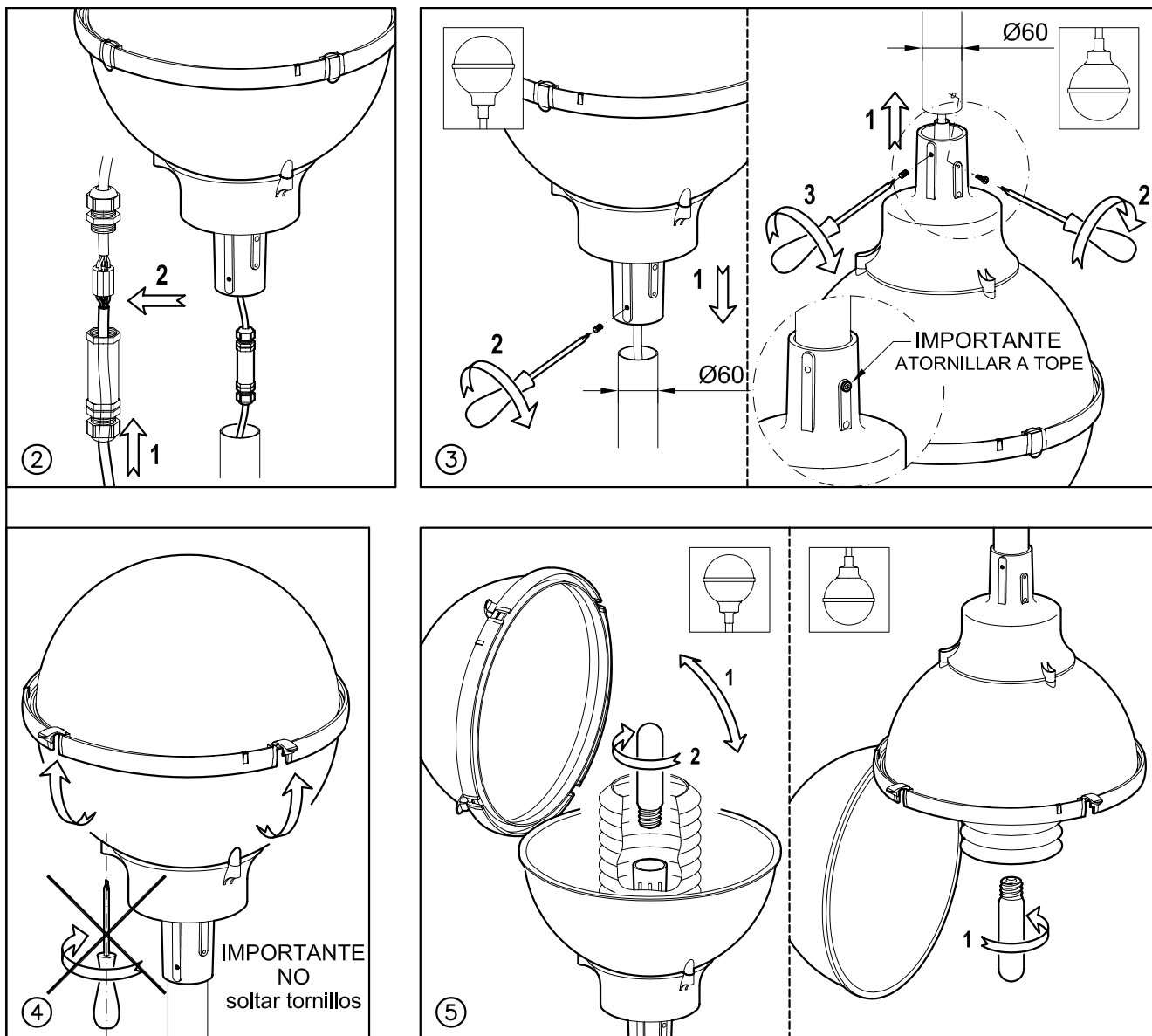
Esta luminaria al no llevar equipo montado en fábrica, no está sometida a la Directiva EMC. El conjunto formado por lámpara, luminaria y equipo sí está sometido a la Directiva EMC y BT, por lo tanto, se recomienda utilizar equipo y lámpara que cumplan con ambas Directivas.

### MONTAJE VISERA

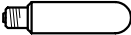
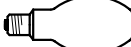


(1) Los tornillos se suministran en una bolsa aparte

## CONEXION Y MONTAJE



### LAMPARAS

LAMPARA	POTENCIA	PORTA-LAMPARAS
 Tubular	70W VSAP y Doble nivel 100W VSAP y Doble nivel 150W VSAP y Doble nivel	E-27 E-40 E-40
 Oval	70W HALO. MET. 100W HALO. MET. 150W HALO. MET.	E-27 E-27 E-27

### CONSULTE NUESTROS PRODUCTOS

Luminarias, Brazos, Columnas, etc., en nuestra página web  
[www.atpiluminacion.com](http://www.atpiluminacion.com)

