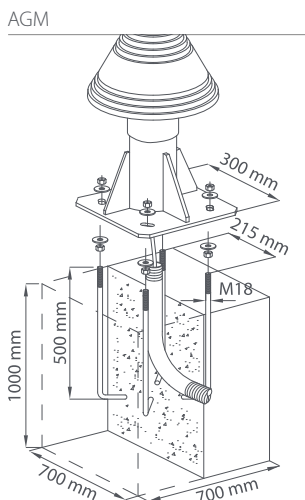
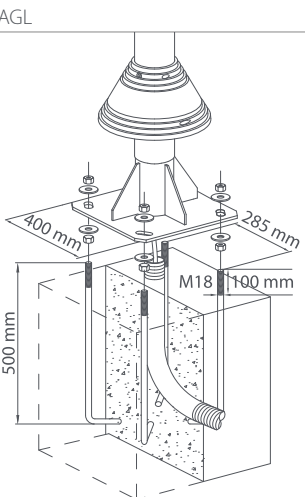
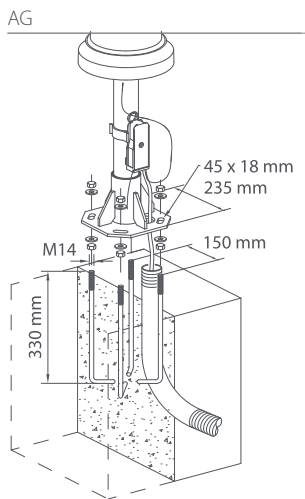


## CARACTERÍSTICAS TÉCNICAS

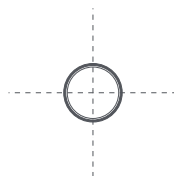
### SISTEMA DE ANCLAJE



### SECCIONES

#### TUBO SINÉRGICO Ø 75

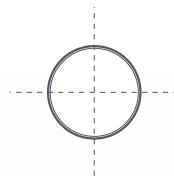
Interior  
Tubo Ø 70 x 4  
Acero galvanizado



Exterior  
Tubo Ø 75 x 2,5  
Polímero Técnico de Ingeniería

#### TUBO SINÉRGICO Ø 120

Interior  
Tubo Ø 114,3 x 4  
Acero galvanizado



Exterior  
Tubo Ø 120 x 2,5  
Polímero Técnico de Ingeniería

### ESPECIFICACIONES

#### NIVEL DE AISLAMIENTO

CLASE II (UNE EN 60598)

CERTIFICADO AENOR

Nº 019/000131

CERTIFICADO DE CONFORMIDAD CE

0099/CDP/A55/A0099

