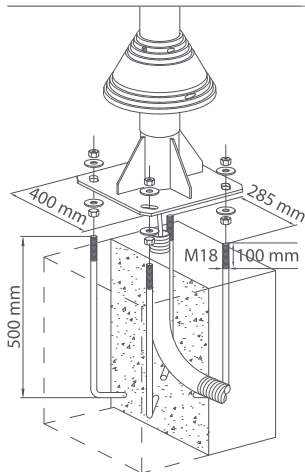


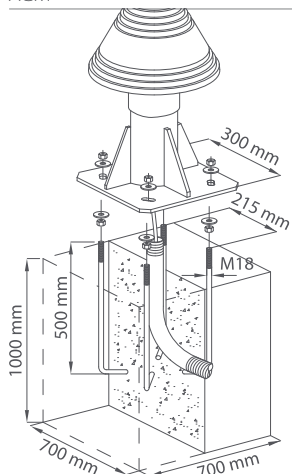
## CARACTERÍSTICAS TÉCNICAS

### SISTEMA DE ANCLAJE

AGL



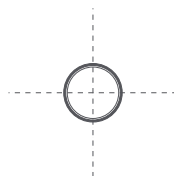
AGM



### SECCIONES

#### TUBO SINÉRGICO Ø 75

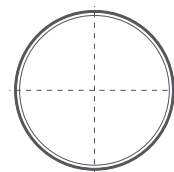
Interior  
Tubo Ø 70 x 4  
Acero galvanizado



Exterior  
Tubo Ø 75 x 2,5  
Polímero Técnico de Ingeniería

#### TUBO SINÉRGICO Ø 205

Interior  
Tubo Ø 200 x 4  
Acero galvanizado



Exterior  
Tubo Ø 205 x 2,5  
Polímero Técnico de Ingeniería

### ESPECIFICACIONES

#### NIVEL DE AISLAMIENTO

CLASE II (UNE EN 60598)

#### CERTIFICADO AENOR

Nº 019/000131

#### CERTIFICADO DE CONFORMIDAD CE

0099/CDP/A55/A0099

4,8 m  
2+(2+3)  
AGM  
MAT-D-223

5,8 m  
2+(2+3)  
AGM  
MAT-D-224

5,8 m  
2+(3+4)  
AGM  
MAT-D-224

5,8 m  
3+(2+3)  
AGM  
MAT-D-323

6,8 m  
3+(2+4)  
AGM  
MAT-D-324

6,8 m  
3+(3+4)  
AGM  
MAT-D-334

6,8 m  
4+(2+3)  
AGM  
MAT-D-423

7,8 m  
4+(3+3)  
AGL  
MAT-D-424

7,8 m  
4+(3+4)  
AGL  
MAT-D-434

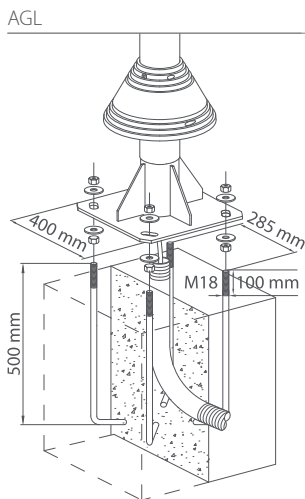
7,8 m  
5+(2+3)  
AGL  
MAT-D-523

8,8 m  
5+(2+4)  
AGL  
MAT-D-524

8,8 m  
5+(3+4)  
AGL  
MAT-D-534

## CARACTERÍSTICAS TÉCNICAS

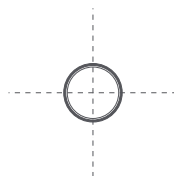
### SISTEMA DE ANCLAJE



### SECCIONES

#### TUBO SINÉRGICO Ø 75

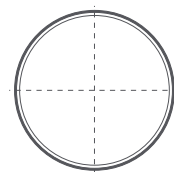
Interior  
Tubo Ø 70 x 4  
Acero galvanizado



Exterior  
Tubo Ø 75 x 2,5  
Polímero Técnico de Ingeniería

#### TUBO SINÉRGICO Ø 205

Interior  
Tubo Ø 200 x 4  
Acero galvanizado



Exterior  
Tubo Ø 205 x 2,5  
Polímero Técnico de Ingeniería

### ESPECIFICACIONES

NIVEL DE AISLAMIENTO

CLASE II (UNE EN 60598)

CERTIFICADO AENOR

Nº 019/000131

CERTIFICADO DE CONFORMIDAD CE

0099/CDP/A55/A0099

