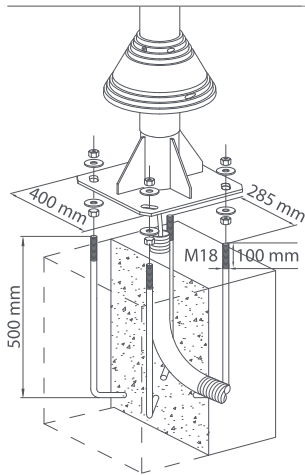


CARACTERÍSTICAS TÉCNICAS

SISTEMA DE ANCLAJE

AGL

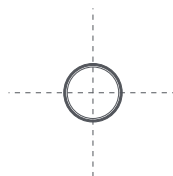


AGM

SECCIONES

TUBO SINÉRGICO Ø 75

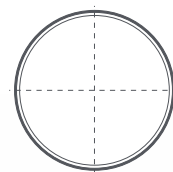
Interior
Tubo Ø 70 x 4
Acero galvanizado



Exterior
Tubo Ø 75 x 2,5
Polímero Técnico
de Ingeniería

TUBO SINÉRGICO Ø 205

Interior
Tubo Ø 200 x 4
Acero galvanizado



Exterior
Tubo Ø 205 x 2,5
Polímero Técnico
de Ingeniería

ESPECIFICACIONES

NIVEL DE AISLAMIENTO

CLASE II (UNE EN 60598)

CERTIFICADO AENOR

Nº 019/000131

CERTIFICADO DE CONFORMIDAD CE

0099/CDP/A55/A0099

