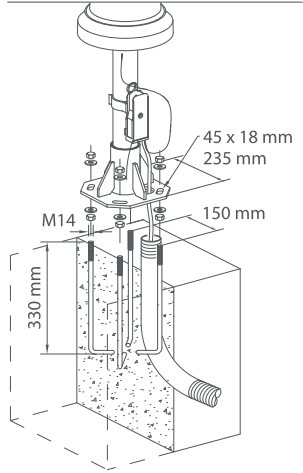


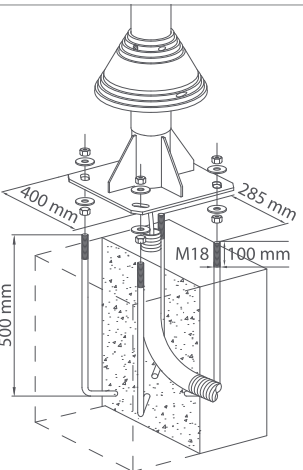
CARACTERÍSTICAS TÉCNICAS

SISTEMA DE ANCLAJE

AG



AGL

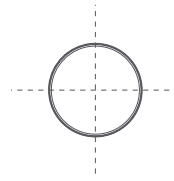


SECCIONES

TUBO SINÉRGICO Ø 120

Interior
Tubo Ø 114,3 x 4
Acero galvanizado

Exterior
Tubo Ø 120 x 2,5
Polímero Técnico de Ingeniería



ESPECIFICACIONES

NIVEL DE AISLAMIENTO

CLASE II (UNE EN 60598)

CERTIFICADO AENOR

Nº 019/000131

CERTIFICADO DE CONFORMIDAD CE

0099/CDP/A55/A0099

