

Banco ATP 2



Inmune a la corrosión
Materias primas no susceptibles a la corrosión.



Tubo Sinérgico ATP
Tubo de estructura híbrida de acero y polímeros técnicos de ingeniería.



No hace falta pintar
Olvídense de los gastos de mantenimiento.



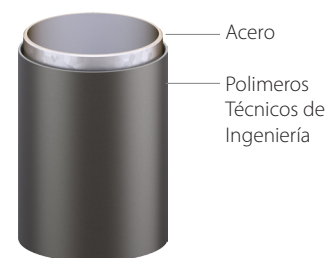
Detalle anclaje
Anclaje mediante placa metálica con tornillos y tacos metálicos.

Especificaciones

Pie de Banco:
Tubo Sinérgico ATP
Ø120mm.

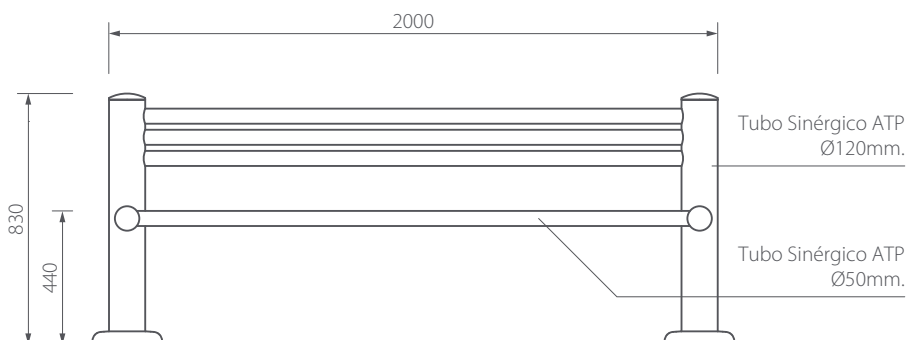
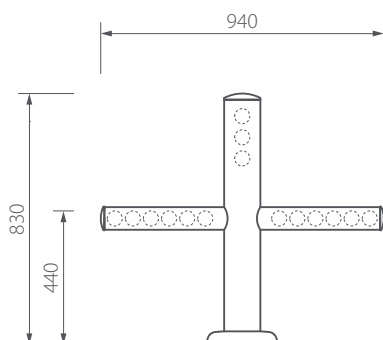
Travesaños:
Tubo Sinérgico ATP
Ø50mm.

Colores
Disponible en colores de serie ATP: negro, gris oscuro, gris claro y verde.



Acero

Polímeros
Técnicos de
Ingeniería



ALUMBRADO TÉCNICO PÚBLICO, S.A.

Ctra. de Irún, Km. 6, Apdo. 1.029. - 31194 Arre-Pamplona (Navarra) ESPAÑA.
Tel: (+34) 948 330 712 - Fax: (+34) 948 331 222 - GPS: 42°50'36"N / 1°36'47"W
info@atpiluminacion.com - www.atpiluminacion.com

