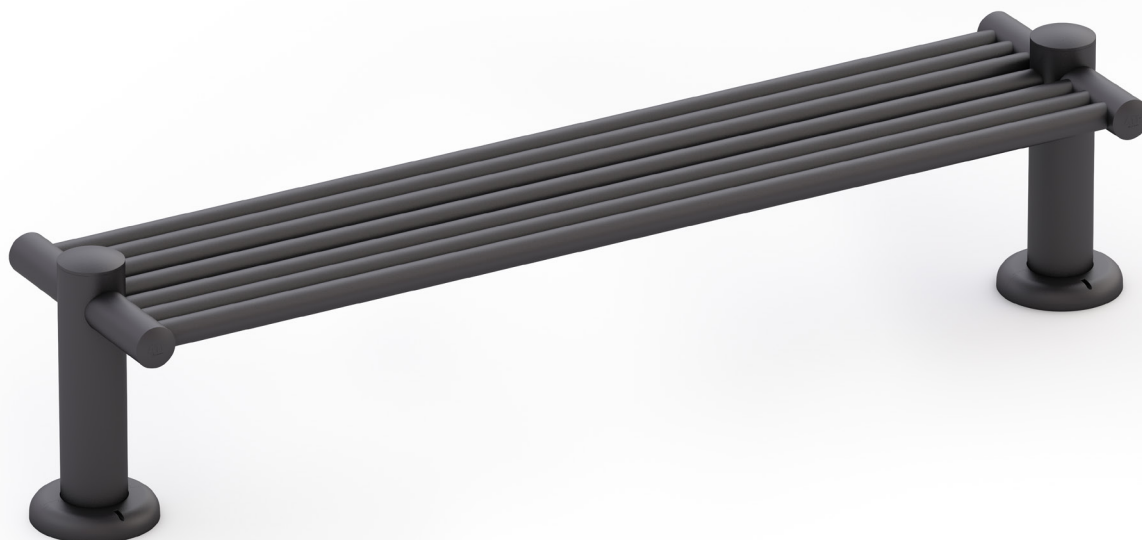


# Banco ATP 3



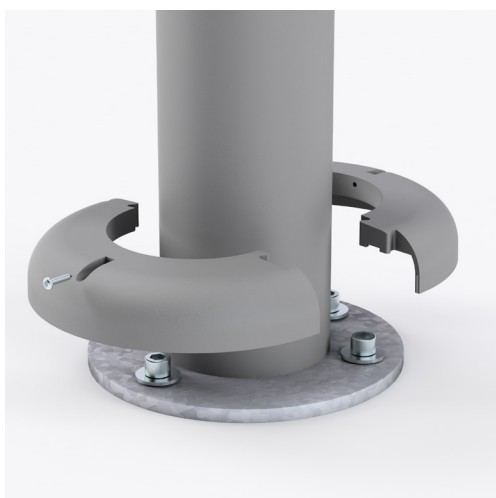
**Inmune a la corrosión**  
Materias primas no susceptibles a la corrosión.



**Tubo Sinérgico ATP**  
Tubo de estructura híbrida de acero y polímeros técnicos de ingeniería.



**No hace falta pintar**  
Olvídese de los gastos de mantenimiento.

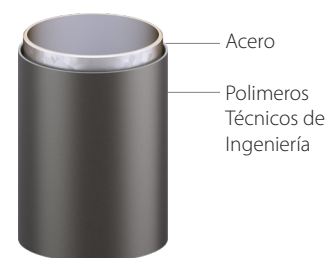


**Detalle anclaje**  
Anclaje mediante placa metálica con tornillos y tacos metálicos.

## Especificaciones

**Pie de Banco:**  
Tubo Sinérgico ATP  
Ø120mm.

**Travesaños:**  
Tubo Sinérgico ATP  
Ø50mm.

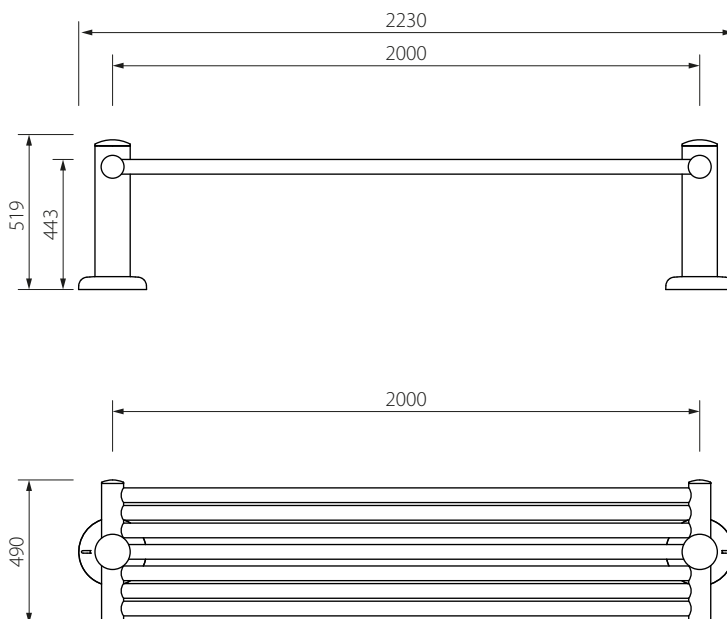


Acero

Polímeros  
Técnicos de  
Ingeniería



**Colores**  
Disponible en colores de serie ATP:  
Negro, gris oscuro,  
gris claro y verde.



## ALUMBRADO TÉCNICO PÚBLICO, S.A.

Ctra. de Irún, Km. 6, Apdo. 1.029. - 31194 Arre-Pamplona (Navarra) ESPAÑA.  
Tel: (+34) 948 330 712 - Fax: (+34) 948 331 222 - GPS: 42° 50' 36" N / 1° 36' 47" W  
info@atpiluminacion.com - www.atpiluminacion.com

