

Alameda S

ATP
iluminación

ILUMINACIÓN EXTERIOR
INMUNE A LA CORROSIÓN
CON 10 AÑOS DE GARANTÍA



Colores de serie

Otros colores disponibles bajo pedido.



N Negro



GC Gris claro



GO Gris oscuro



V Verde

Características técnicas

Acoplamiento de serie

Ø 60 mm.

Adaptadores

Ø 50 mm.

Alimentación LED

220-240V 50-60Hz

Alimentación descarga electrónica

208-277V 50-60Hz

Alimentación descarga electromagnética

230V 50Hz / 220V, 240V 60Hz

Altura máxima recomendada

5 m.

Peso en vacío

6,9 Kg.

Posibilidad de fotocélula

Bajo pedido.

Grados de protección



Hermeticidad integral



Más que antivandálica

Tecnología exclusiva



Disipador Láminar*



Difusor Confort*

Aislamiento eléctrico



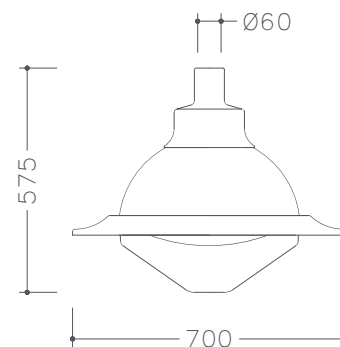
Clase II

Garantía



Garantía integral

Dimensiones



Certificados



NOM



CE



UKCA



ENEC



ISSOP



Certificado CB

Ópticas disponibles



100W Máx.



100W Máx.



100W Máx.



100W Máx.



100W Máx.



100W Máx.

Temperaturas de color



PC ÁMBAR



1800 K



2200 K



2700 K



3000 K



4000 K



Diseñado y fabricado íntegramente por ATP en Europa

ALUMBRADO TÉCNICO PÚBLICO, S.A.

Avda. Irún, 33 · 31194 Arre, Navarra (España)

Tel.: (+34) 948 33 07 12 · info@atpiluminacion.com · www.atpiluminacion.com