



## Colores de serie

Otros colores disponibles bajo pedido.



N Negro



GC Gris claro



GO Gris oscuro



V Verde

## Características técnicas

### Acoplamiento de serie

Ø 60 mm.

### Adaptadores

Ø 50 mm.

### Alimentación LED

220-240 V 50-60 Hz

### Alimentación descarga electrónica

208-277 V 50-60 Hz

### Alimentación descarga electromagnética

230 V 50 Hz / 220 V, 240 V 60 Hz

### Altura máxima recomendada

8 m.

### Peso en vacío

7,3 kg.

### Grados de protección



### Tecnología exclusiva



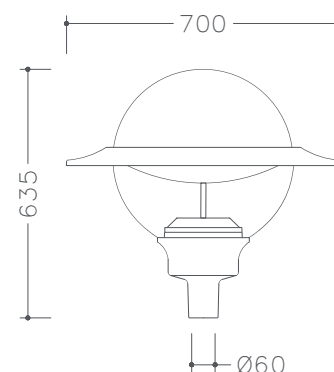
### Aislamiento eléctrico



### Garantía



### Dimensiones



## Certificados



NOM



CE



UKCA



ENEC



ISSOP



Certificado CB

## Ópticas disponibles



100W Máx.



100W Máx.



100W Máx.



100W Máx.



100W Máx.



100W Máx.

## Temperaturas de color



PC ÁMBAR



1800 K



2200 K



2700 K



3000 K



4000 K



Diseñado y fabricado íntegramente por ATP en Europa

ALUMBRADO TÉCNICO PÚBLICO, S.A.

Avda. Irún, 33 · 31194 Arre, Navarra (España)

Tel.: (+34) 948 33 07 12 · info@atpiluminacion.com · www.atpiluminacion.com