



## Colores de serie

Otros colores disponibles bajo pedido.



**N** Negro



**GC** Gris claro



**GO** Gris oscuro



**V** Verde

## Características técnicas

### Acoplamiento de serie

Ø 60 mm.

### Adaptadores

Ø 50 mm.

### Alimentación LED

220-240 V 50-60 Hz

### Alimentación descarga electrónica

208-277 V 50-60 Hz

### Alimentación descarga electromagnética

230 V 50 Hz / 220 V, 240 V 60 Hz

### Altura máxima recomendada

12 m.

### Peso en vacío

7,3 kg.

### Posibilidad de fotocélula

Bajo pedido.

### Grados de protección



### Tecnología exclusiva



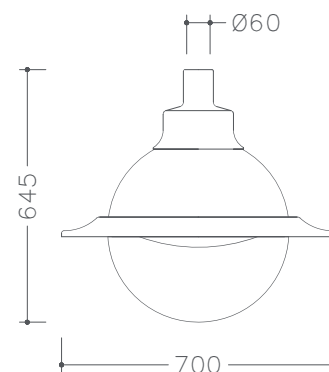
### Aislamiento eléctrico



### Garantía



### Dimensiones



## Certificados



NOM



CE



UKCA



ENEC



ISSOP



Certificado CB

## Ópticas disponibles



100W Máx.



100W Máx.



100W Máx.



100W Máx.



100W Máx.



100W Máx.

## Temperaturas de color



PC ÁMBAR



1800 K



2200 K



2700 K



3000 K



4000 K