

Colores de serie
Otros colores disponibles bajo pedido



Características técnicas

Acoplamiento de serie

Ø 60 mm.

Adaptadores

Ø 50 o 60 mm.

Alimentación LED

220-240 V 50-60 Hz

Altura máxima recomendada

12 m.

Peso en vacío

10,2 Kg.

Posibilidad de fotocélula

Bajo pedido.

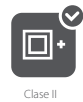
Grados de protección



Tecnología exclusiva



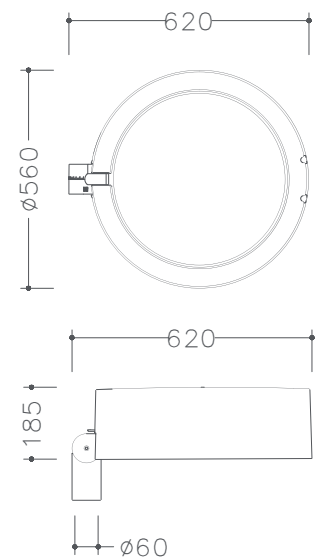
Aislamiento eléctrico



Garantía



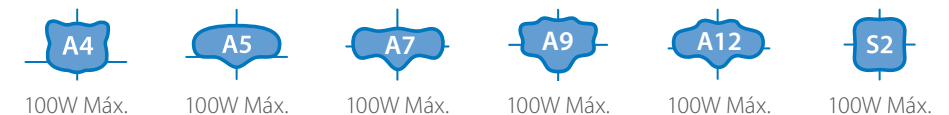
Dimensiones



Certificados



Ópticas disponibles



Temperaturas de color



Especificaciones técnicas

Equipos de encendido

Las luminarias con tecnología LED se suministran con equipo electrónico de corriente constante, programable y con posibilidad de conexión de un sistema de gestión remota para el control del alumbrado. Tensión de alimentación 220-240 V 50-60 Hz y bajo demanda 120-277 V 50-60 Hz.

Características equipos electrónicos de serie:

- Protección contra sobretensiones de 6kV/3kA en modo diferencial (entre línea y neutro).
- Protección térmica.
- Todos los equipos son programables e incorporan las siguientes funcionalidades:
 - Regulación dinámica según duración de la noche y perfil horario programado.
 - Interfaz 1-10 V, DALI o D4i para la conexión de sensores o sistemas de gestión remota del alumbrado.
 - Mantenimiento del flujo luminoso (CLO).
 - Equipo electrónico certificado ENEC.

Conectividad

Luminarias disponibles con sistema de conexión Zhaga para nodos de control.

Fuente de luz

Módulo con LED de alta potencia.

Temperaturas de color disponibles de serie:

1800 | 2200 | 2700 | 3000 | 4000 K y PC Ámbar.

Índice de Reproducción Cromática (IRC) >70 (excepto PC Ámbar).

Mantenimiento de flujo del módulo LED:

L95B10 >100 000 h a 25 °C de temperatura ambiente.

Más de cinco (5) ópticas disponibles de serie.

Cableado eléctrico

Certificado por el CENELEC con la marca HAR.

Conector tubular IP68.

Resistencia a la corrosión

Materiales totalmente inmunes a la corrosión.

Tornillería de acero inoxidable.

Materiales

El polímero técnico de ingeniería reforzado S7 es inmune a la corrosión y a cualquier adversidad de los elementos, así como anti electrocución. Este material se somete a 3000 horas en cámara de rayos UV (S/UNE 53104/86) sin presentar alteración de color.

El termopolímero transparente tropicalizado de alto impacto T5 se fabrica con tecnología de pulido químico para conseguir una transparencia y transmitancia excepcionales. Presenta, igualmente, una resistencia a colisiones 200 veces mayor que el vidrio y, al igual que el S7, es capaz de superar pruebas de impacto superiores a 50 julios –más del doble de lo fijado por la norma IK EN 62262. Este material se somete a 3000 horas en cámara de rayos UV (S/UNE 53104/86) sin presentar alteración de color.

Mantenimiento

Materiales que no precisan mantenimiento.

Antivandálicas

Los materiales empleados, así como las características constructivas, confieren a las luminarias ATP una resistencia al impacto que supera ampliamente el grado máximo, IK10, establecido por la norma UNE-EN 62262.

Aislamiento

Clase II.

Grados de protección

Estanqueidad IP66 + IPX9 (15 °C)

Impacto IK10.

Certificaciones y homologaciones

CE: Marca de Conformidad Europea.

N: La Asociación Española de Normalización y Certificación.

ENEC: European Norms Electrical Certification (Certificación de Normas Eléctricas Europeas).

ISSOP: Sello ISSOP que distingue empresas que fabrican productos sin obsolescencia programada.

IECEE: IEC System of Conformity Assessment Schemes for Electro technical Equipment and Components (Conformidad de evaluación de sistemas para equipo electrónico y componentes).

Nº Certificado CB (IECEE): ES1717