



Colores de serie

Otros colores disponibles bajo pedido.



N Negro



GC Gris claro



GO Gris oscuro



V Verde

Características técnicas

Acoplamiento de serie

Ø 60 mm.

Adaptadores

Ø 50 mm.

Alimentación LED

220-240 V 50-60 Hz

Altura máxima recomendada

12 m.

Peso en vacío

5,3 kg.

Posibilidad de fotocélula

Bajo pedido.

Grados de protección



Tecnología exclusiva



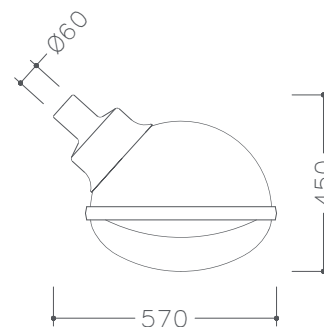
Aislamiento eléctrico



Garantía



Dimensiones



Certificados



NOM



CE



UKCA



ENEC



ISSOP



Certificado CB

Ópticas disponibles



100W Máx.



100W Máx.



100W Máx.



100W Máx.



100W Máx.



100W Máx.

Temperaturas de color



PC ÁMBAR



1800 K



2200 K



2700 K



3000 K



4000 K