

Paseo A



ILUMINACIÓN EXTERIOR
INMUNE A LA CORROSIÓN
CON 10 AÑOS DE GARANTÍA



Colores de serie

Otros colores disponibles bajo pedido.



N Negro



GC Gris claro



GO Gris oscuro



V Verde

Características técnicas

Acoplamiento de serie

Ø 60 mm.

Adaptadores

Ø 50 mm.

Alimentación LED

220-240 V 50-60 Hz

Alimentación descarga electrónica

208-277 V 50-60 Hz

Alimentación descarga electromagnética

230 V 50 Hz / 220 V, 240 V 60 Hz

Altura máxima recomendada

8 m.

Peso en vacío

6,8 kg.

Grados de protección



Tecnología exclusiva



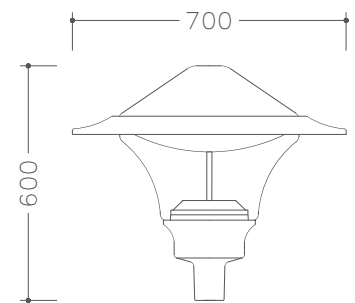
Aislamiento eléctrico



Garantía



Dimensiones



Certificados



NOM



CE



UKCA



ENEC



ISSOP



Certificado CB

Ópticas disponibles



100W Máx.



100W Máx.



100W Máx.



100W Máx.



100W Máx.



100W Máx.

Temperaturas de color



PC ÁMBAR



1800 K



2200 K



2700 K



3000 K



4000 K



ALUMBRADO TÉCNICO PÚBLICO, S.A.
Avda. Irún, 33 · 31194 Arre, Navarra (España)
Tel.: (+34) 948 33 07 12 · info@atpiluminacion.com · www.atpiluminacion.com