

Pescador LA

ATP
iluminación

ILUMINACIÓN EXTERIOR
INMUNE A LA CORROSIÓN
CON 10 AÑOS DE GARANTÍA



Colores de serie

Otros colores disponibles bajo pedido.



N Negro



GC Gris claro



GO Gris oscuro



V Verde

Características técnicas

Acoplamiento de serie

Ø 60 mm.

Adaptadores

Ø 50 mm.

Alimentación LED

220-240 V 50-60 Hz

Alimentación descarga electrónica

208-277 V 50-60 Hz

Alimentación descarga electromagnética

230 V 50 Hz / 220 V, 240 V 60 Hz

Altura máxima recomendada

8 m.

Peso en vacío

7,0 kg.

Posibilidad de fotocélula

Bajo pedido.

Grados de protección



Hermeticidad integral



Más que antivandálica

Tecnología exclusiva



Disipador Lamina+



Difusor Comfort+

Aislamiento eléctrico



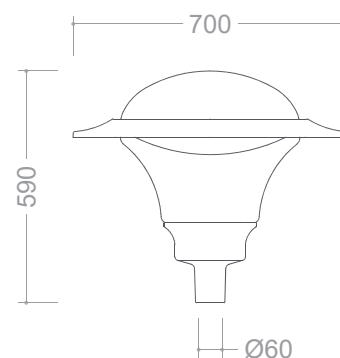
Clase II

Garantía



Garantía integral

Dimensiones



Certificados



NOM



CE



UKCA



ENEC



ISSOP



Certificado CB

Ópticas disponibles



100W Máx.



100W Máx.



100W Máx.



100W Máx.



100W Máx.



100W Máx.

Temperaturas de color



PC ÁMBAR



1800 K



2200 K



2700 K



3000 K



4000 K



Diseñado y fabricado íntegramente por ATP en Europa

ALUMBRADO TÉCNICO PÚBLICO, S.A.

Avda. Irún, 33 · 31194 Arre, Navarra (España)

Tel.: (+34) 948 33 07 12 · info@atpiluminacion.com · www.atpiluminacion.com