



ATP
iluminación

Venus OPS



Características únicas



Disipador Laminar®

Diseñado y patentado internacionalmente por ATP para maximizar la vida útil de nuestra nueva generación de luminarias LED de alto rendimiento.



Difusor Confort®

Difusor especialmente diseñado para instalaciones con tecnología LED mejorando el confort visual del peatón. Los resultados lumínicos no se ven afectados gracias a un riguroso control fotométrico.



Materiales Poliméricos ATP

Materiales especialmente diseñados para satisfacer las máximas exigencias de resistencia a los agentes externos y al vandalismo en el alumbrado público y mobiliario urbano.



Inmune a la corrosión

Materias primas no susceptibles a la corrosión. Durabilidad probada en climas tropicales y zonas de conflicto.



IP66+: Hermeticidad Integral

Varios dispositivos aseguran la estanqueidad de la luminaria en cualquier situación ofreciendo una protección integral a todos los elementos del interior de la luminaria.



IK10+: Más que Antivandálica

Capaz de superar pruebas de impacto de más de 50 Julios. Más del doble que la norma IK EN 50102.



Antielectrocución

Materiales aislantes que no conducen la electricidad y eliminan el peligro de electrocución al entrar en contacto con la luminaria.



100% Reciclable

Construida con materiales 100% reciclables y de transformación económica, ecológica y sostenible.



10 años de garantía

La mayor garantía del sector.



Diseñado y fabricado íntegramente por ATP en Europa

ALUMBRADO TÉCNICO PÚBLICO, S.A.
Avda. Irún, 33 · 31194 Arre, Navarra (España)
Tel.: (+34) 948 33 07 12 · info@atpiluminacion.com · www.atpiluminacion.com

Eficiencia Energética Optimizada



Venus OPS



ILUMINACIÓN EXTERIOR
INMUNE A LA CORROSIÓN
CON 10 AÑOS DE GARANTÍA



Colores de serie

Otros colores disponibles bajo pedido.



N Negro



GC Gris claro



GO Gris oscuro



V Verde

Características técnicas

Acoplamiento de serie

Ø 60 mm.

Adaptadores

Ø 50 mm.

Alimentación LED

220-240V 50-60Hz

Alimentación descarga electrónica

208-277V 50-60Hz

Alimentación descarga electromagnética

230V 50Hz / 220V, 240V 60Hz

Altura máxima recomendada

10 m.

Peso en vacío

8,1 Kg.

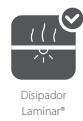
Posibilidad de fotocélula

Bajo pedido.

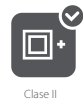
Grados de protección



Tecnología exclusiva



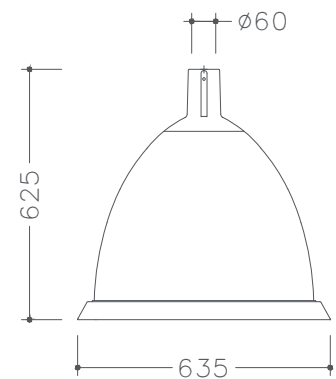
Aislamiento eléctrico



Garantía



Dimensiones



Certificados



NOM



ANCE



AENOR



ENEC



ISSOP



CE



Certificado CB

Ópticas disponibles



LED



100W Máx.



100W Máx.



100W Máx.



100W Máx.



VSAP / HM



150W Máx.



250W Máx.



150W Máx.



ALUMBRADO TÉCNICO PÚBLICO, S.A.
Avda. Irún, 33 · 31194 Arre, Navarra (España)
Tel.: (+34) 948 33 07 12 · info@atpiluminacion.com · www.atpiluminacion.com



Especificaciones técnicas

Equipos de encendido

Las luminarias ATP se suministran con:

Posibilidad de equipo de encendido estándar o equipo de doble nivel.
Equipo de encendido estándar está dotado de:

- Reactancia con protector térmico.
- Condensadores con cableado de silicona.
- Arrancador independiente que proporciona una mayor vida de los equipos.

Equipo de encendido de doble nivel está dotado de:

- Reactancia con protector térmico.
- Condensadores con cableado de silicona.
- Arrancador independiente que proporciona una mayor vida de los equipos.
- Relé de conmutación.

Las luminarias con tecnología LED se suministran con equipo electrónico de corriente constante, programable y con posibilidad de conexión de un sistema de gestión remota para el control del alumbrado. Tensión de alimentación 220-240 V 50-60 Hz y bajo demanda 120-277 V 50-60 Hz.

Características equipos electrónicos de serie:

- Protección contra sobretensiones de hasta 10 kV.
- Protección térmica.
- Todos los equipos son programables e incorporan las siguientes funcionalidades:
- Regulación dinámica según duración de la noche y perfil horario programado (hasta 6 niveles diferentes).
 - Interfaz DALI para la conexión de sensores o sistemas de gestión remota del alumbrado.
 - Regulación con línea de mando.
 - Regulación en cabecera (bajo demanda).
 - Mantenimiento del flujo luminoso (CLO).
 - Control de temperatura en el módulo LED (bajo demanda).
 - Conexión de sensores de presencia (bajo demanda).
 - Indicador de fin de vida del módulo LED (bajo demanda).

Cableado eléctrico

Certificado por el CENELEC con la marca HAR.
Aislados con siliconas ignífugas clase V0 (autoextinguibles).
Mangueras con doble aislamiento de silicona clase V0.
Conector tubular IP68.

Resistencia a la corrosión

Materiales totalmente resistentes a la corrosión.
Tornillería de acero inoxidable.

Materiales

Fabricada en polímeros técnicos reforzados sometidos a 3000 horas en cámara de rayos U.V. (S/UNE 53104/86) sin presentar alteración de color.
Difusor, Termo-polímero transparente tropicalizado de alto impacto T5 estabilizado contra rayos ultravioletas (U.V.)

Mantenimiento

Materiales que no precisan mantenimiento.
Limpieza interior y exterior con agua y jabón aplicado con esponja.
Acceso a la lámpara sin necesidad de herramientas.

Antivandálicas

Los materiales empleados así como las características constructivas, confieren a las luminarias ATP una resistencia al impacto que supera ampliamente el grado máximo, IK10, establecido por la norma UNE-EN 50102/A1.

Aislamiento

Clase II.

Grados de protección

Estanqueidad IP66.
Impacto IK10.

Certificaciones y homologaciones

CE: Marca de Conformidad Europea. Certificado VSAP, HM Y LED.

N: La Asociación Española de Normalización y Certificación. Certificado VSAP y HM.

ENEC: European Norms Electrical Certification (Certificación de Normas Eléctricas Europeas) Certificado VSAP y HM.

NOM-ANCE: Asociación de Normalización y Certificación del Sector Eléctrico, A.C. NOM es específico para productos eléctricos.

ISSOP: Sello ISSOP que distingue empresas que fabrican productos sin obsolescencia programada.

IECEE: IEC System of Conformity Assessment Schemes for Electro technical Equipment and Components. (Conformidad de evaluación de sistemas para equipo electrónico y componentes)
Nº Certificado CB (IECEE): ES1717

